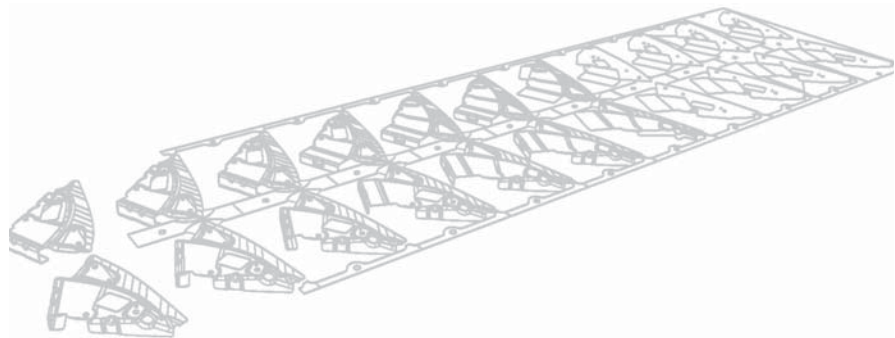


KOMPLETTE CAD/CAM-SOFTWARE FÜR DEN WERKZEUGBAU



IDEALES CAD/CAM FÜR DEN WERKZEUGBAU

Mit TopSolid'Mold, TopSolid'Progress und TopSolid'Electrode bietet Missler Software Formenkonstrukteuren und Herstellern von Schneidwerkzeugen leistungsstarke Lösungen für die Produktentwicklung und Werkzeugfertigung. Die TopSolid-Module für den Werkzeugbau sind von der Entwicklung bis zur Simulation und Fertigung vollkommen integriert und unterstützen die gesamte digitale Prozesskette.

Die Module dieser einmaligen Softwaresuite bieten Ihnen folgende Vorteile:

- > Einfaches Abrufen der digitalen Definitionen Ihrer Auftraggeber
- > Problemlose Korrektur, Anpassung und Änderung dieser Daten für die Anforderungen im Werkzeugbau
- > Verwendung der beim Werkzeugbau standardmäßig zum Einsatz kommenden Normen und Komponenten
- > Berücksichtigung und Simulation der für den Werkzeugbau so wichtigen Verformungen und Schwund des Materials
- > Realistische Simulation der Werkzeugbewegungen zur Erkennung von Kollisionen
- > Direkte Bearbeitung im Anschluss an die Konstruktion unter Berücksichtigung des spezifischen Fertigungsprozesses (Fräsen, Elektroerosion usw.) und der damit verbundenen Toleranzen

Missler Software kann auf eine langjährige Erfahrung im Werkzeugbau zurückgreifen und dadurch den spezifischen Anforderungen in diesem Bereich gezielt gerecht werden. Die Vielseitigkeit und der Funktionsumfang der von Missler Software angebotenen Lösungen ermöglichen eine komplette Werkzeugkonstruktion in 3D, wobei sämtliche Vorgaben noch vor der Zeichnungserstellung berücksichtigt werden und dank der permanenten Assoziativität jederzeit alle erforderlichen Anpassungen vorgenommen werden können. Auf dieser Weise lassen sich erhebliche Zeiteinsparungen erzielen, gleichzeitig wird höchste Sicherheit gewährleistet.

Eine Konstruktion auf der Grundlage von Normen und Bauteilen

Die speziell auf den Werkzeugbau ausgerichtete TopSolid-Produktreihe stellt eine Bibliothek mit tausenden bereits parametrischer Formteile bereit. Zur Auswahl stehen genormte Formaufbauten, Auswerfer, Leisten, Spritzdüsen und Säulen aus dem Angebot der Lieferanten, z.B. DME, Hasco, ... Sie können problemlos alle digitalen Daten im 3D-Format abrufen, automatisch die Formtrennung berechnen und direkt die Kühlkreisläufe unter Vermeidung von Kollisionen erstellen.

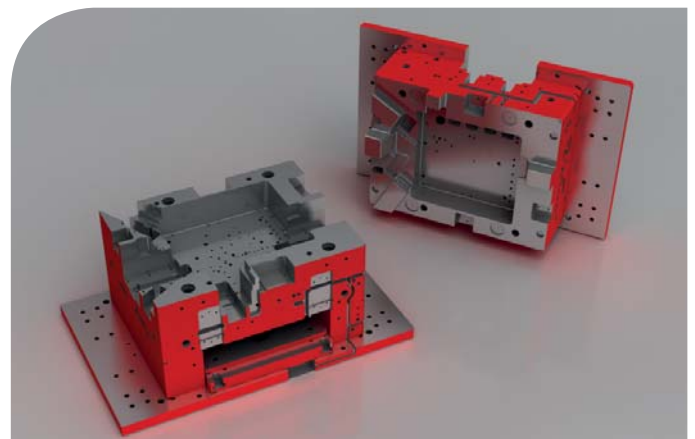
Ein kollaborativer Konstruktionsprozess

Die Werkzeugkonstruktion kann in einer kollaborativen Umgebung erfolgen, d. h. die Arbeit kann auf mehrere Benutzer aufgeteilt werden. Die Entwicklungsdauer lässt sich dadurch um einiges verkürzen. Bei dieser Vorgehensweise ist jederzeit ein globaler Zusammenbau möglich, d. h. es kann ein Gesamtentwurf aufgebaut werden, um das Ergebnis der Konstruktionsentwürfe aller Benutzer anzuzeigen und zu überprüfen. Gleichzeitig steht damit eine Referenz für die Zeichnungserstellung und Folgebearbeitung bereit.

Simultane und dezentrale Arbeit

TopSolid übernimmt die Verwaltung der Konflikte, die sich aus der gleichzeitigen Änderung desselben Bauteils bzw. derselben Unterbaugruppe ergeben. Diese effiziente Funktion dient jedoch nicht nur der Kontrolle von Synchronisationsverlusten, sondern

unterstützt darüber hinaus die Arbeit verschiedener Benutzer an entfernten Standorten am selben Projekt. Ein Plus an Komfort, Reaktivität, Flexibilität und damit an Leistungsfähigkeit für Ihre Arbeit!



Die CAD/CAM Software für Ihren Werkzeugbau.



Die Werkzeugkonstruktion von komplexen Baugruppen in kollektiver Umgebung führt mit TopSolid zu erheblichen Produktivitätssteigerungen.

SPEZIALISIERTE CAD-SOFTWARE FÜR DEN FORMENBAU

TopSolid'Mold umfaßt alle Funktionen, die für den Formenbau erforderlich sind. Im Vergleich zu einer Konstruktion mit allgemeinen Funktionen wird die Konstruktionszeit dadurch um die Hälfte verkürzt.

Die Funktionen zur Erstellung von Trennlinien und Trennflächen, die Assistenten für den Einbau standardmäßiger wie auch benutzerspezifischer Bauteile und die komplett integrierte und assoziative Zeichnungserstellung ermöglichen eine umfassende Rationalisierung des Werkzeugkonstruktionsprozesses, und das unter Berücksichtigung der jeweils fertigungsspezifischen Besonderheiten.

Durch die automatische Verwaltung der Änderungen, die während der Entwicklungsphase an den Formteilen vorgenommen werden, lässt sich mit TopSolid'Mold eine erhebliche Produktivitätssteigerung erzielen.

Ungeachtet des jeweiligen Aktivitätsbereichs – vom Kunststoffspritzguss bis zur Aluminiumform, vom Thermoverformen bis zum Blasformen –, mit TopSolid'Mold verfügen Sie über ein leistungsstarkes Tool, das Ihren spezifischen Anforderungen gerecht wird.

TopSolid'Mold umfaßt neben den Standardfunktionen von TopSolid alle Funktionen, die für den Formenbau erforderlich sind. Im Vergleich zu einer Konstruktion mit allgemeinen Funktionen wird die Konstruktionszeit dadurch um die Hälfte verkürzt. Kein Wunder also, dass sich diese Software in kürzester Zeit zu einer weltweiten Referenz für den Formenbau entwickelt hat.

TopSolid'Mold für eine Beschleunigung der Konstruktion von Kavitäten

- > Einheitliche oder differenzierte Schwundfaktoren
- > Schnelle Analyse der Formschrägen und Hinterschnitte der Plastikteile
- > Automatische Erkennung der Linien für die Formtrennung
- > Interaktive Erstellung der Trennflächen

TopSolid'Mold für eine bedarfsgerechte Anpassung an Ihre Arbeitsweise

- > Vorbereitungsmodus für eine schnelle Erstellung von Kostenvoranschlägen
- > Berücksichtigung von Bauteiländerungen während der Entwurfsphase
- > Verwaltung von Mehrfach- und Versionsformen

TopSolid'Mold als ideale Unterstützung bei der Definition beweglicher Elemente

- > Bibliothek mit Formaufbauten (genormt oder benutzerspezifisch)
- > Einbau der für die Bewegungsdefinition erforderlichen Standardteile (Schieber, Schrägsäulen, Spannkeile usw.)
- > Automatische Anpassung der Bauteile für eine korrekte Ausführung des definierten Schieberweges

TopSolid'Mold für eine optimierte Konstruktion der Kühlkreisläufe

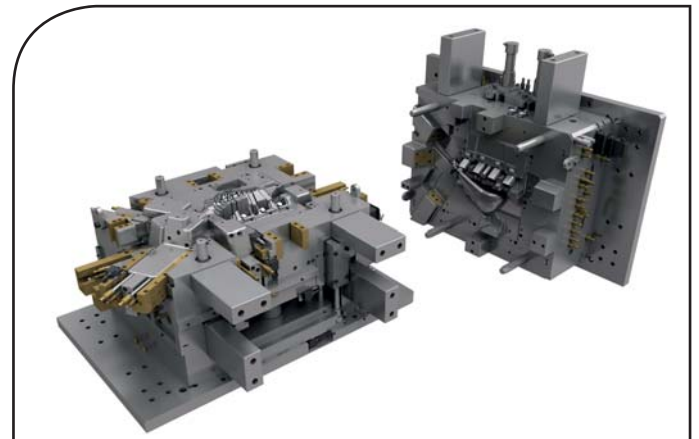
- > „Auskleidung“ der 3D-Konturen durch Regulierung der erforderliche Bauteile
- > Darstellung der Kreisläufe und Kollisionsprüfung
- > Automatische Integration der Normteile für die Kühlung

TopSolid'Mold für eine vereinfachte Definition der verschiedenen Angusstypen

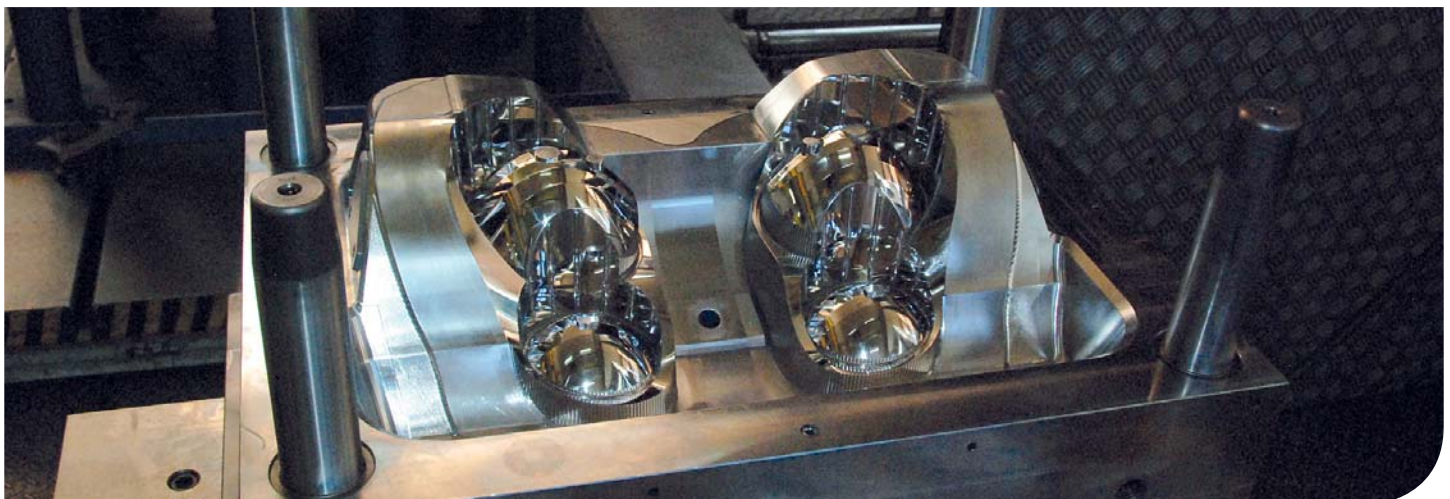
- > Assistent für das Anlegen der Anspritzpunkte
- > Assistent für die Erstellung von Angusskanälen
- > Berechnung des Anspritzbereichs und Anpassung des Anspritzpunkts
- > Rheologie dank einer besonderen Schnittstelle zu Cadmould

TopSolid'Mold für eine schnelle Zeichnungserstellung für den Formbau

- > Ansichten von Auswerfer- und Düsenseite, lokale Schnitte
- > Automatische Bemaßung der Bohrungen
- > Hierarchisch gegliederte Stücklisten, bedarfsgerechte Vergabe von Indizes



Formenbaukonzeption und Angussfertigung mit TopSolid'Mold.



Werkzeug für die Automobilindustrie mit TopSolid'Mold.

STARKER IMPULS FÜR IHRE ELEKTRODEN

Durch die problemlose Verarbeitung externer Daten wird TopSolid'Electrode zur natürlichen Erweiterung von TopSolid'Mold. Bei der Darstellung von Kavitäten können damit alle Elemente, die eine traditionelle Bearbeitung erfordern, kurzerhand ausgeblendet werden.

TopSolid'Electrode unterstützt Sie bei der Konstruktion Ihrer Elektroden, von deren Erstellung bis hin zur Nachverfolgung in der Werkstatt. Vervollständigt wird diese Software durch das Softwaremodul TopSolid'Wire, das eine sofortige Berechnung der Werkzeugwege für Drahterodiermaschinen ermöglicht.

Die dadurch erzielte Zeiteinsparung und die Sicherstellung höchster Prozesssicherheit machen diese Softwareprogramme zu einem im CAD/CAM-Bereich unentbehrlichen Hilfsmittel.

Im Anschluss an die 3D-Werkzeugkonstruktion müssen in vielen Fällen Dutzende von Elektroden konstruiert und gefertigt werden. Das bedeutet unzählige repetitive und arbeitsaufwändige Verfahren. In diesem Zusammenhang sorgt TopSolid'Electrode nicht nur für eine hoch effiziente Konstruktion der Elektroden, sondern gewährleistet darüber hinaus deren Eignung für die Besonderheiten der funkenerosiven Bearbeitung.

Effiziente und schnelle Erstellung

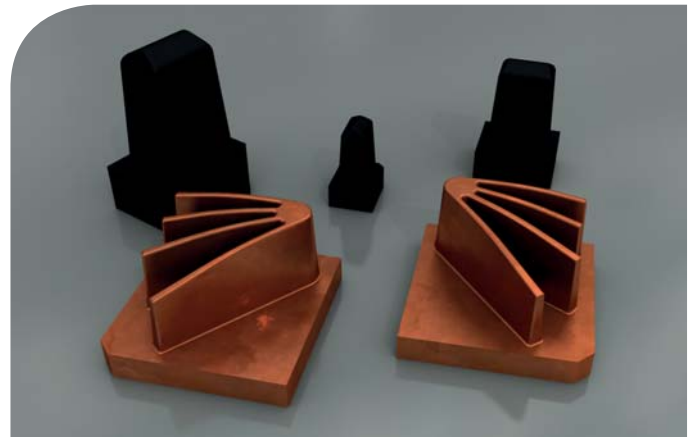
- > Assistent für die Konstruktion von Elektroden nach Typ
- > Hilfe bei der Auswahl der zu erodierenden Bereiche
- > Automatische tangentiale Flächenverlängerung
- > Verwaltung der „Spalten“: Funkenspalt beim Schrappen oder Schlichten
- > Standardmäßige und/oder bedarfsgerecht angepasste Halterungen
- > Bibliothek mit Standardbauteilen (Erova, System 3R)
- > Automatische Werkstattzeichnungen
- > Automatische Bemaßung der Senktiefe und Kontrollpunkte



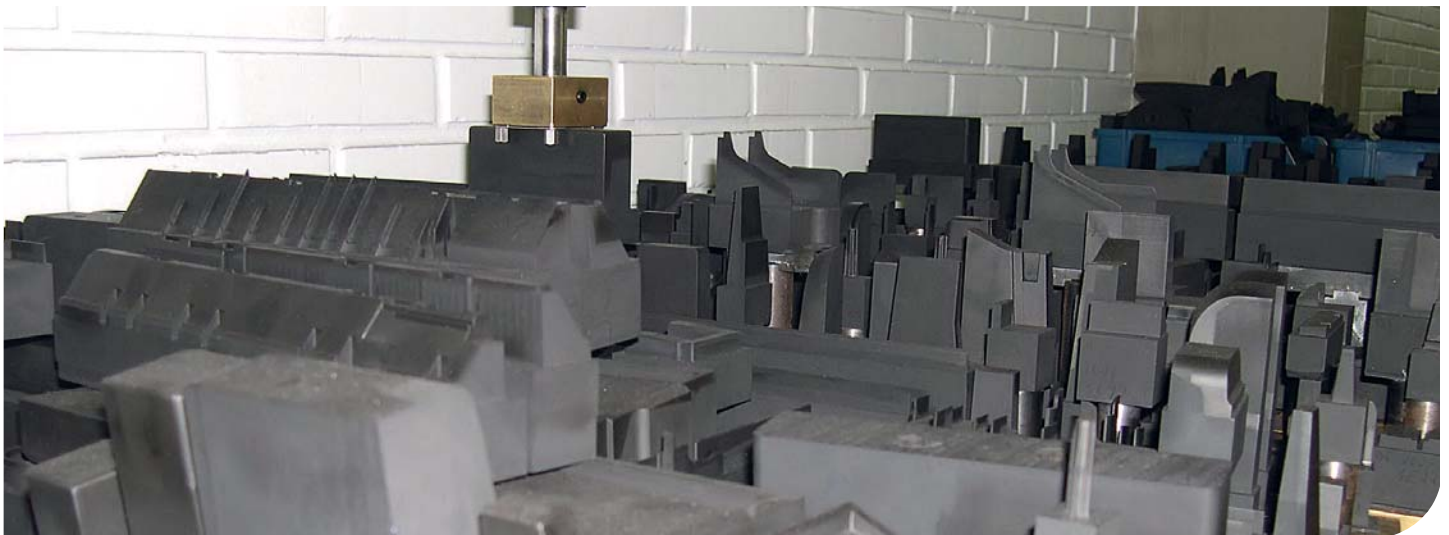
Uneingeschränkte Kontrolle über den Bearbeitungsprozess

Ausgehend von einem 2D- oder 3D-Modell (Linien-, Flächen- oder Volumenmodell) ermöglicht TopSolid'Wire in Rekordzeit die Erstellung eines bedarfsgerecht angepassten und optimierten Maschinencodes für gerade Schnitte bis hin zu 4 Achsen.

- > Automatische Verschiebung der Profile in Z-Richtung
- > Erkennung von Flächen und Formschrägen
- > Schrappen durch Zerstörungsschnitt
- > Bearbeitungsstrategien mit Integration der Maschinentechnologien
- > Steuerung von Schleifen, Kanten und Eckenbedingungen
- > Optimierte Verkettung der Werkzeugwege
- > Steuerung der Tages-/Nachtstrategien, mit automatischem Einfädeln und Abschneiden des Drahts



Elektroden einwandfrei entwerfen und fertigen mit TopSolid'Electrode.



Erhebliche Produktivitätssteigerung mit automatisierten Entwurf und Planung von Elektroden dank TopSolid'Electrode.

SPEZIALISIERTE CAD-SOFTWARE FÜR ZIEHWERKZEUGE

In Anlehnung an das Funktionskonzept von TopSolid'Mold fungiert TopSolid'Progress als fachspezifisches Modul für die Konstruktion von Folgeverbundwerkzeugen für Schneide- und Ziehverfahren. Die Bearbeitungswerkzeuge ermöglichen eine Kombination von Biege- und Abwicklungsvorgängen. Die Durchführung einfacher Vorgänge (Schneiden, Biegen, Ziehen und Umformen) ist direkt, diejenige komplexer Vorgänge (Tiefziehen/Abwickeln) leistungsstark und pragmatisch.

Zu jedem beliebigen Zeitpunkt können Bearbeitungsstationen eingefügt oder gelöscht werden. Die am Modellteil jeweils vorgenommenen Änderungen werden automatisch auf alle Stationen übertragen. Die Montage der Aufbauten, Führungen und anderer Standardelemente ist anpassbar und wiederverwendbar in Form einer Bibliothek, sodass sich der Konstrukteur auf die aktiven Werkzeugteile konzentrieren kann.

Die Dokumentationserstellung umfasst Gesamtzeichnungen, Stücklisten, detaillierte Toleranzzeichnungen mit Bohrungstabellen.

TopSolid'Progress gruppiert alle erforderlichen Funktionen für die Konstruktion und Abwicklung von Bauteilen und die Erzeugung von Streifenbildern und Werkzeugen, und das in wesentlich kürzerer Zeit als das mit einem allgemeinen Tool möglich wäre. Die Verknüpfung von CAD und CAM in den Softwaremodulen TopSolid'Cam und TopSolid'Wire ermöglicht eine direkte Auswertung der beim CAD definierten Daten und somit eine Fertigung ohne Datenkonvertierung und Datenverlust.

TopSolid'Progress für eine vereinfachte Erzeugung von Blechstreifen

- > Aufbiegen (mit Verwaltung der Verluste an den Falten) und Abwickeln
- > Spezifische Schneide-, Biege-, Verformungs- und Ziehverfahren
- > Berechnung der Zwischenschritte bei der schrittweisen Formgebung, Abwicklung
- > Berechnung der zylinderförmigen Ziehtteile für mehrere Züge, Anbindungen
- > Berechnung der Press-/Ziehkräfte

TopSolid'Progress macht Ihre Arbeit zu Geld

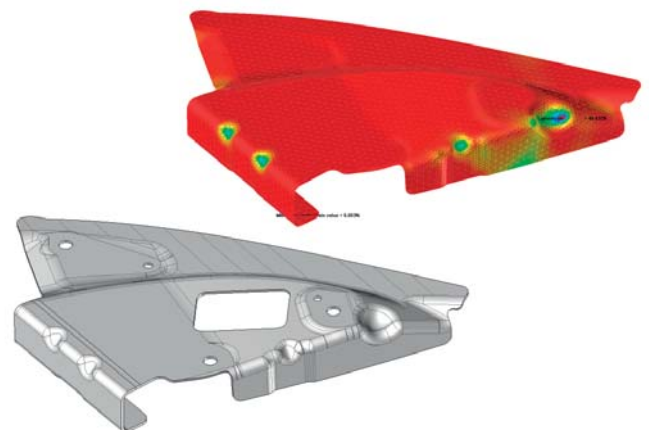
- > Modellaufbauten, Bibliothek mit anpassbaren bestückten Aufbauten
- > Bibliothek mit Normteilen nach Lieferant: Führungs- und Befestigungselemente, Schneidstempel, Führungen, Federn, Zubehör
- > Automatische Bearbeitung der umgebenden Werkstücke, anpassbares Spiel

TopSolid'Progress für eine Verbesserung der Konstruktionsqualität

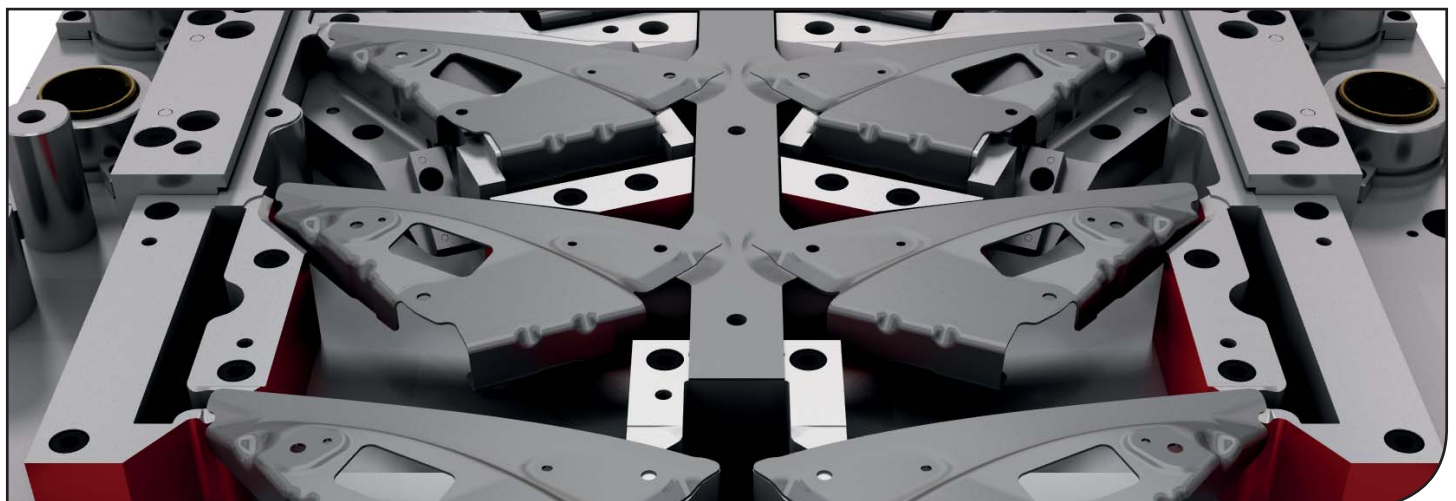
- > Stempel und Matrize für Schneidverfahren, Verwaltung des Spiels, Abfuhr des Restmaterials
- > Stempel und Matrize für Biegeverfahren, fortschrittliche Steuerung von Überbiegungen
- > Stempel und Matrize für Verformungsverfahren
- > Bewegungsassistent mit Kollisionserkennung

TopSolid'Progress für eine Kürzung der Vorbereitungszeit bis zum Fertigungsstart

- > Kollaborative Konstruktionsmethode
- > Streifenplan, Zonenunterteilung, Muster, Beschreibungsblätter für die verschiedenen Verfahren
- > Gesamtpläne (Standard- oder Buchansichten), unterbrochene Schnitte zur Überprüfung der Höhen
- > Automatische Detailpläne, Toleranzbemaßungen, Bohrungstabellen



Konstruktion fortschrittlicher Werkzeuge mit TopSolid'Progress.



Schnelle, einfache Modellierung mit TopSolid'Progress.

SIMULTANE BEARBEITUNG VON FORMPLATTEN UND KAVITÄTEN

Die in 3D konstruierten Werkstücke können mit Hilfe der CAM-Module TopSolid'Cam und TopSolid'Wire direkt bearbeitet werden, ohne dass dazu die Geometrien in der Werkstatt neu eingegeben oder Zeichnungen in der Arbeitsvorbereitung erstellt werden müssten. Diese Module stellen Bearbeitungsfunktionen für sämtliche Formteile bereit.

Eine Lösung für alle Maschinen und Steuerungen

TopSolid'Cam kann mit einem grossen Angebot an Bearbeitungsstrategien aufwarten, durch die sich die Bearbeitungszeit reduzieren lässt und perfekte Oberflächenzustände erzielt werden können.

Alle Werkzeugwege unterstützen die Optionen für die HSC-Bearbeitung (Hochgeschwindigkeitsfräsen). TopSolid'Cam unterstützt trochoidales Fräsen, Tauchfräsen, Verfahwege mit konstanter Zerspanung.

Die Endprodukte müssen so schnell wie möglich auf den Markt gebracht werden. Deshalb sollte die für die Werkzeugkonstruktion benötigte Zeit auf ein Minimum reduziert werden. Eine topologische Modellanalyse auf der Grundlage einer Kenntnis der Bearbeitungsprozesse in Übereinstimmung mit der Werkstückgeometrie ermöglicht eine schnelle und gezielte Orientierung des Bedieners bei der Auswahl der geeigneten Bearbeitungsstrategien.

3D für bis zu 5 Achsen

TopSolid'Cam ermöglicht eine Bearbeitung von Kavitäten über 3 bis 5 Achsen mit Ausrichtungssteuerung zur Vermeidung von Kollisionen und stellt Werkzeugbibliotheken sowie eine optimierte Steuerung der Bewegungsgeschwindigkeit bereit. Das Modul berücksichtigt bei der Berechnung der Verfahrswege die Form der Werkzeuge und deren Halterung. Mit TopSolid'Cam lässt sich der Fertigungsprozess für Bohrungen, Rillen, Schiebergehäuse usw. problemlos automatisieren.

Ein leistungsstarker und zuverlässiger Algorithmus

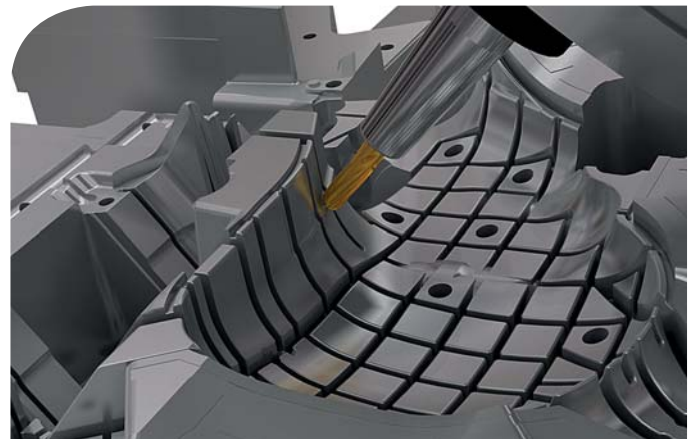
TopSolid'Cam zieht leistungsstarke Algorithmen heran, die beispielsweise eine Bearbeitung durch Abwälzen einer Freiformfläche ermöglichen, selbst wenn diese nicht bearbeitungsfähig ist. Diese Algorithmen sind normalerweise extrem lang und ressourcenaufwändig, werden in diesem Fall jedoch parallel abgearbeitet, um die Leistung der modernen Mehrkernprozessoren umfassend zu nutzen.

Eine bedienerfreundliche Oberfläche

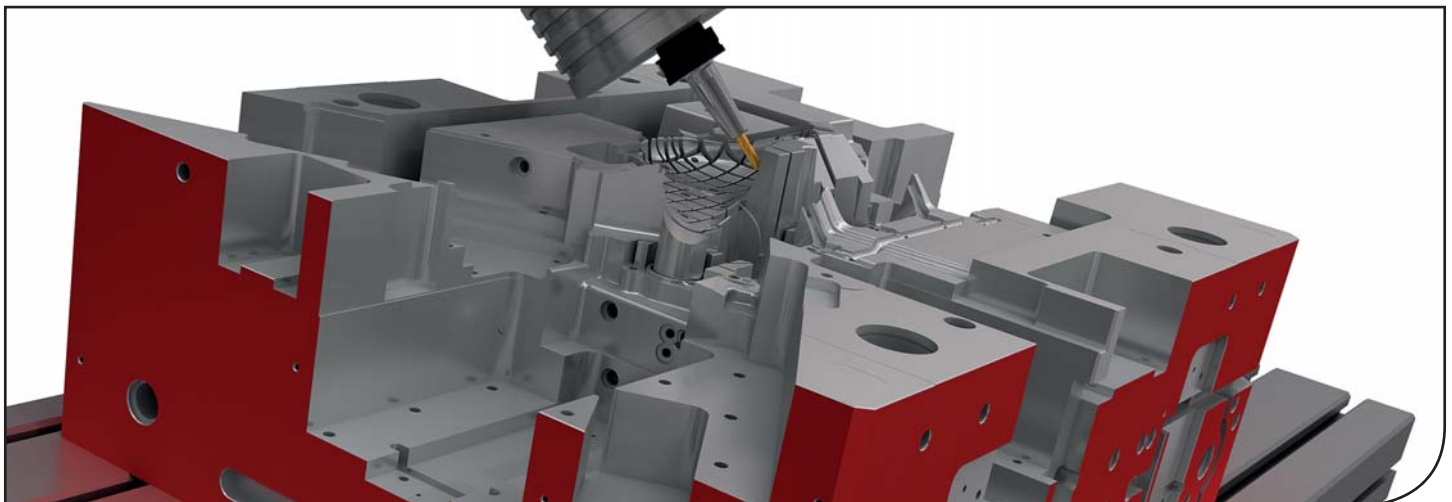
Kontextmenüs, dynamische Änderung der Parameter, Vorschau der Verfahrswege vor der Bestätigung und hochmoderne Simulation sind nur einige der Möglichkeiten, die TopSolid'Cam zu einem leicht zugänglichen Tool machen, auch für unerfahrene Benutzer.

Die Postprozessoren

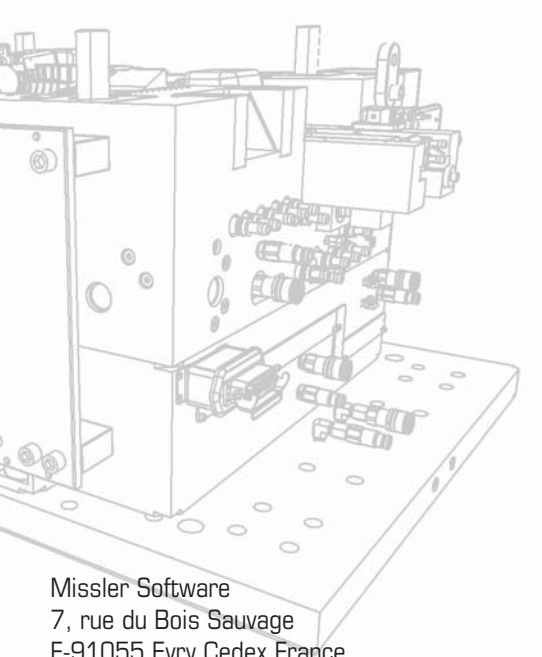
TopSolid'Cam verfügt über leistungsstarke Postprozessoren, die von einem spezialisierten Team in Zusammenarbeit mit Werkzeugmaschinenherstellern entwickelt wurden. Diese Postprozessoren können von Missler Software, von Partnern und sogar vom Kunden selbst problemlos bedarfsgerecht angepasst werden.



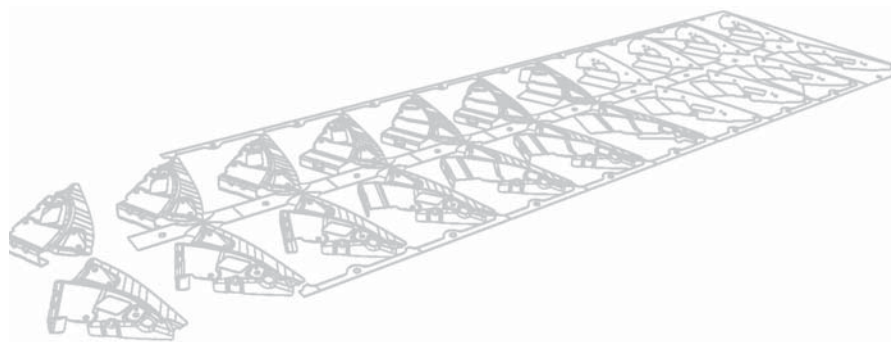
5-Achsen Fertigung einer Gießform mit TopSolid'Cam



Auswahl von Formfertigung Strategien für verkürzte Fertigungszeiten und perfekte Oberflächenbeschaffenheiten mit TopSolid'Cam.



Missler Software
7, rue du Bois Sauvage
F-91055 Evry Cedex France
Tél. : +33 (0)1 60 87 20 20
Fax : +33 (0)1 60 87 20 30
E-mail : info@topsolid.com
Web : www.topsolid.de



MASTER YOUR
MANUFACTURING PROCESS